

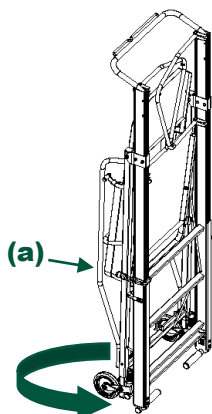
Manuale d'uso

STABIMAC è una piattaforma individuale mobile leggera (PIR-L) Conforme alla direttiva europea

CARATTERISTICHE TECNICHE

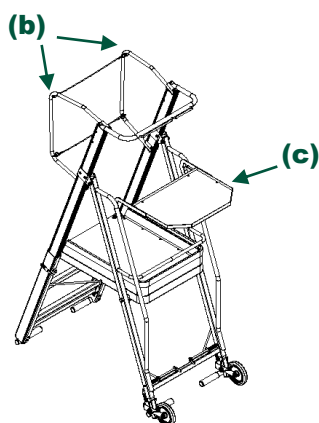
Struttura:	Monoblocco, tutta in alluminio
Ruote:	Ø 125 mm, non portanti in carica
Peso dell'insieme:	20,5 kg
Dimensioni della piattaforma di lavoro:	0,62 m x 0,44 m
Dimensioni della mensola porta attrezzi:	0,325 m x 0,455 m
Altezza della piattaforma di lavoro: regolabile da	0,65 m a 1 m ogni 11,5 cm
Dimensioni fuori tutto in posizione piegata:	altezza 1,76 m x larghezza max 0,58 m x spessore max 0,27 m
Carico massimo ammesso:	150 kg
Una verifica generale periodica è consigliata ogni 12 mesi (scheda di controllo disponibile sul sito www.macc.eu o su richiesta presso il Servizio di Assistenza).	

MESSA IN FUNZIONE



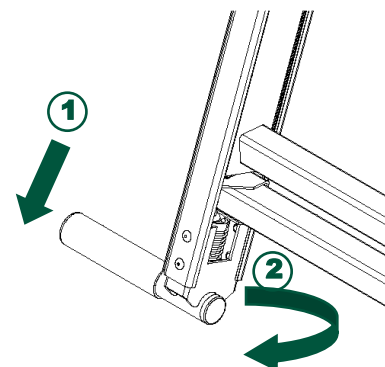
1. APERTURA

- Togliere la cinghia (a) poi aprire la piattaforma.
- Togliere il cavo plastificato che ritiene la mensola.



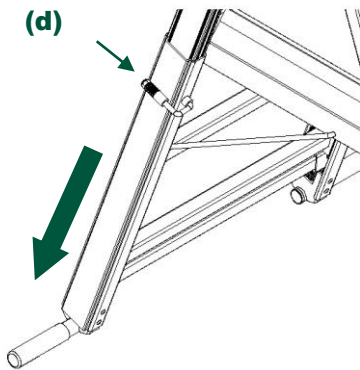
2. INSTALLAZIONE DELLA MENSOLA E APERTURA DEI PARAPETTI

- Accertarsi della corretta chiusura della piattaforma.
- Aprire i parapetti (b) poi ribaltare la mensola porta attrezzi (c) in avanti.



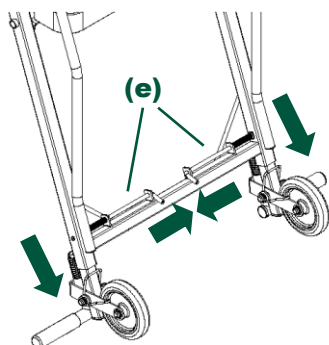
3. INSTALLAZIONE DEGLI STABILIZZATORI

- Installare gli stabilizzatori su ogni piede, tirandoli verso il basso (1) poi effettuando una rotazione (2) in modo da posizionarli come nella figura qui sopra.



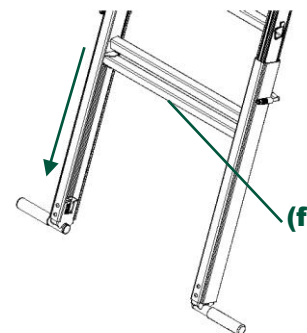
4. REGOLAZIONE DEI PIEDI DEL PIANO DI SALITA

- Per la regolazione dei piedi gialli del piano di salita, azionare la coppia (d),
- Far scivolare il montante fino all'altezza necessaria,
- Rilasciare la coppia accertandosi del suo corretto aggancio.



5. REGOLAZIONE DEI PIEDI DEL PIANO SUPPORTO

- Per la regolazione dei piedi del piano supporto, azionare l'asta (e)
- Installare ogni piede all'altezza desiderata,
- Rilasciare l'asta (e) accertandosi del suo corretto aggancio.



6. MARCIA ADDIZIONALE

- Far scorrere il gradino addizionale (f) se necessario.